

## KOGASTER – instalacja elektryczna napędów spalinowych

mgr inż. Jerzy Jura  
dr inż. Sławomir Bartoszek  
Instytut Techniki Górniczej KOMAG

### Streszczenie:

W artykule opisano system sterowania KOGASTER w konfiguracji przeznaczonej do górniczych maszyn z napędem spalinowym. Sprecyzowano wymagania jakie muszą spełniać instalacje elektryczne napędów spalinowych. Opisano podzespoły systemu KOGASTER realizujące funkcje sterujące, w tym najnowszy komponent - modułowy zasilacz z podtrzymaniem akumulatorowym i magistralą komunikacyjną. Przedstawiono połączenie modułów systemu KOGASTER dedykowane do sterowania napędem spalinowym w mobilnej maszynie górniczej.

Słowa kluczowe: CAN, CANopen, sterownik PLC, górnictwo, iskrobezpieczeństwo, ATEX

Keywords: CAN, CANopen, PLC controller, mining, intrinsic safety, ATEX

### Abstract:

KOGASTER control system arranged for mining machines with diesel engine is presented. Requirements for electrical installations of diesel engines are specified. KOGASTER system subassemblies used for controlling purpose, including the latest component - modular power supply with battery backup and CAN system are described. Connections of the KOGASTER system modules intended for controlling the diesel engine in mobile mining machines are given.

## 1. Wprowadzenie

System Sterowania KOGASTER został opracowany w Instytucie Techniki Górniczej KOMAG i jest produkowany przez P.H.U. Gabrypol Sp. J. Z. i R. Juszczuk. Charakteryzuje się on: otwartą strukturą, budową rozproszoną, a także kompatybilnością z przetwornikami i modułami różnych producentów, co umożliwia sterowanie różnymi maszynami i pozwala spełnić wysokie wymagania ich użytkowników.

Wszystkie moduły systemu KOGASTER spełniają wymagania dyrektywy 2014/34/UE ATEX dla urządzeń grupy I, zatem mogą pracować w warunkach, gdzie występuje zagrożenie wybuchem metanu lub/i pyłu węglowego. Moduły komunikują się poprzez magistralę CAN, zgodnie ze standardem CANopen [1, 3].

Otwarta struktura systemu pozwala na łączenie jego elementów z elementami (przetwornikami, czujnikami) innych producentów oraz stosowanie uniwersalnych programów do ich konfiguracji. Moduły systemu KOGASTER mogą być wykorzystane w maszynach z obwodami iskrobezpiecznymi [2] i nieiskrobezpiecznymi, co umożliwia ich stosowanie w maszynach górniczych.

W artykule przedstawiono koncepcję instalacji układu sterowania i rozruchu mobilnych maszyn górniczych z napędami spalinowymi z wykorzystaniem modułów sterownika KOGASTER.

## 2. Moduły systemu KOGASTER realizujące funkcje sterujące

Jak już wspomniano, system sterowania KOGASTER dedykowany jest do górniczych maszyn mobilnych. W tym aspekcie jego ważną zaletą jest modułowa struktura oraz

zastosowanie, jako łącza wymiany danych, magistrali komunikacyjnej CAN i protokołu CANopen [1, 3]. Modułowa budowa systemu KOGASTER umożliwia elastyczne dostosowanie sterowania do konkretnej maszyny i pozwala spełnić wymagania dla napędu spalinowego. Poza funkcjami związanymi ze sterowaniem, system umożliwia rejestrację i monitoring wybranych parametrów pracy maszyny i jej napędu.

Do realizacji funkcji związanych ze sterowaniem, system KOGASTER wykorzystuje następujące moduły:

- Panel operatorski PO-1;
- Moduł inteligentnego sterownika MIS-1;
- Kasetę sterującą KS-1;
- Moduł wejść-wyjść MWW-1;
- Modułowy zasilacz z podtrzymaniem akumulatorowym i magistralą komunikacyjną.

Podstawowym modułem systemu sterowania KOGASTER jest Panel operatorski PO-1 (rys. 1). Pełni on funkcję interfejsu człowiek – maszyna oraz sterownika rozproszonego układu sterowania z redundantną magistralą komunikacyjną CAN.



Rys. 1. Panel operatorski PO-1 [4]

Panel PO-1 wyposażony jest w cyfrowe interfejsy CAN, Ethernet i USB. Może pełnić funkcję rejestratora zdarzeń i zapisywać je w pamięci wymiennej typu PENDRIVE poprzez iskrobezpieczny interfejs USB [6].

W mniej rozbudowanych aplikacjach można wykorzystać moduł MIS-1 jako sterownik (rys. 2), który charakteryzuje się mniejszym wyświetlaczem oraz mniejszą liczbą linii typu wejścia-wyjścia. Programowo jest on kompatybilny z Panelem Operatorskim PO-1, oba moduły wyposażone są w dwa niezależne, iskrobezpieczne interfejsy CAN i mogą być zasilane z dwóch niezależnych źródeł iskrobezpiecznego napięcia.



Rys. 2. Moduł inteligentnego sterownika MIS-1 [7]

Prezentowany system (wykorzystujący moduły PO-1 lub MIS-1), instalowany w maszynach mobilnych z napędem spalinowym zapewnia: sterowanie, komunikację z operatorem, rejestrację parametrów pracy maszyny i napędu, a także kontrolę parametrów decydujących o bezpieczeństwie w trakcie jego uruchamiania i pracy. Stosowanie napędów spalinowych w strefach zagrożonych wybuchem metanu i/lub pyłu węglowego, występujących w kopalniach węgla kamiennego, wymaga bowiem spełnienia pewnych warunków bezpiecznej pracy, tj. braku:

- granicznej obecności metanu,
- przekroczenia temperatur w wyznaczonych miejscach,
- przekroczenia ciśnienia oleju w układzie hydraulicznego rozruchu.

Do podłączenia czujników pomiarowych przewidziano moduł wejść-wyjść analogowych i cyfrowych MWW-1, współpracujący z modułami PO-1 lub MIS-1 w układach rozproszonego sterowania. Moduł posiada dwa wykonania. W wykonaniu pierwszym (rys. 3) połączenia realizowane są za pomocą złącz umożliwiając szybki demontaż i wymianę modułu oraz bezproblemowe odłączenie zespołów współpracujących z modułem. W drugim wykonaniu (rys. 4) wykorzystano dławnice, a przewody czujników i przetworników łączy się do listwy zaciskowej. Na obudowie modułu możliwe jest również zabudowanie przełączników i sygnalizatorów, pełniących rolę lokalnego panelu sterującego. Wejścia modułu MWW-1 przystosowano do podłączenia czujników zasilanych napięciem 12 V, posiadających wyjścia analogowe o zakresie: 0-10 V, 0-20 mA lub 4-20 mA oraz przetworników wielkości nieelektrycznych, tj.: mostki tensometryczne, rezystory

termometryczne, przetworniki wydłużenia siłowników hydraulicznych, indukcyjne czujniki zbliżeniowe typu NAMUR. Moduł MWW-1 w wykonaniu pierwszym charakteryzuje się niewielkimi gabarytami (rys. 3), natomiast w wykonaniu drugim indywidualnie ustalaną liczbą przepustów i połączeń przetworników oraz czujników do listew zaciskowych (rys. 4). Moduły i podłączone przetworniki powinny być zasilane z jednego zasilacza iskrobezpiecznego. Wyjątkiem są wyjścia dwustanowe, w postaci styków niespolaryzowanych.



Rys. 3. MWW-1/1 Moduł wejść - wyjść analogowych i cyfrowych wykonanie 1 [5]



Rys. 4. MWW-1/2 Moduł wejść - wyjść analogowych i cyfrowych wykonanie 2 [5]

### 3. Zasilacz z wbudowanym źródłem buforowym

Instalacja elektryczna wraz z układem sterowania, mobilnej maszyny górniczej z napędem spalinowym powinna zapewniać bezpieczną pracę. W związku z powyższym monitorowane są parametry związane z pracą napędów spalinowych, tj.:

- temperatura kolektora spalin,
- temperatura płynu chłodzącego,

- temperatura oleju,
- temperatura powierzchni zewnętrznej płuczki,
- stężenie metanu,
- temperatura oleju hydraulicznego,
- ciśnienie robocze w układzie hydraulicznym,
- poziom oleju, wody, płynu chłodzącego itp.

Funkcje systemu sterowania umożliwiające bezpieczną eksploatację napędu spalinowego obejmują zatem kontrolę stanu przed uruchomieniem napędu oraz w trakcie jego pracy awaryjne wyłączenie. Do realizacji ww. funkcji oprócz modułów sterujących, niezbędny jest zasilacz z dodatkowymi funkcjami, umożliwiającymi:

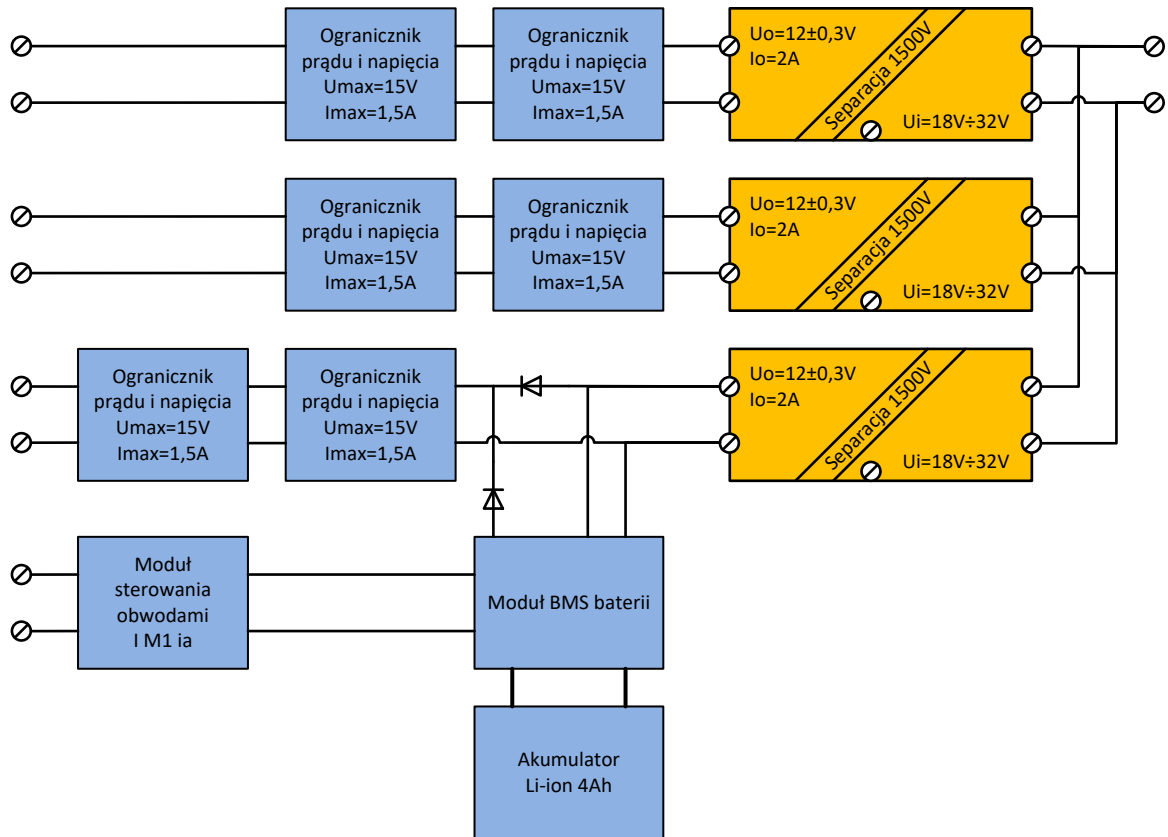
- podanie napięcia do układu sterowania, w celu dokonania sprawdzenia możliwości bezpiecznego uruchomienia napędu spalinowego,
- uruchomienie rozrusznika hydraulicznego,
- awaryjne odłączenie napięcia w przypadku pojawienia się zagrożenia, które mogłoby doprowadzić do zapłonu lub wybuchu metanu i/lub pyłu węglowego.

Ponieważ źródłem zasilania podzespołów elektrycznych i elektronicznych górniczej maszyny z napędem spalinowym, w trybie normalnej pracy, jest prądnica zabudowana w obudowie ognioszczelnej, moduły systemu sterowania KOGASTER i współpracujące z nim podzespoły powinny być podłączone do zasilacza dostarczającego iskrobezpieczne napięcie 12 V. Dodatkowo, aby spełnić ww. wymagania, zasilacz musi posiadać wbudowane źródło zasilania buforowego, umożliwiającego zadziałanie obwodów kontrolnych, przed rozruchem napędu i załączeniem prądnicy. Umożliwia to podtrzymanie zasilania w wybranych obwodach w przypadku wyłączenia napędu maszyny. Z powyższych powodów system KOGASTER wyposażono w modułowy zasilacz z podtrzymaniem akumulatorowym i magistralą komunikacyjną.

Zasilacz posiada dwie wersje, różniące się pojemnością akumulatora, co ma uzasadnienie techniczne i ekonomiczne. W pierwszej wersji zasilacza zastosowano akumulator Li-Ion o pojemności 4 Ah. W instalacji maszyny z napędem spalinowym zasilacz w tej wersji można podłączyć do sterownika (lub części jego obwodów), czujników i przetworników temperatury, ciśnienia i poziomu, a także rozdzielaczy siłowników i rozrusznika hydraulicznego. Ze względu na niedużą pojemność akumulatora może dojść do jego całkowitego rozładowania. Stąd umożliwiono wymianę modułu akumulatora w miejscu jego pracy. Uproszczony schemat blokowy zasilacza w wersji pierwszej przedstawiono na rysunku 5.

Jeden z modułów zasilacza wyposażono w obwody (wejścia dwustanowe) iskrobezpieczne typu IM1 o poziome zabezpieczenia „ia”, sterujące przekaźnikami załączającymi napięcie na wyjściach zasilacza. Ich zasilenie umożliwia kontrolę warunków bezpiecznej pracy (np. stężenia metanu) przed rozpoczęciem procedury rozruchu lub podaniem napięcia do zasilacza urządzenia grupy I kategorii M2, pracujących w strefach zagrożonych wybuchem metanu i/lub pyłu węglowego. Zasilacz, w przedstawionej konfiguracji, został zabudowany w obudowie ognioszczelnej (rys. 6).



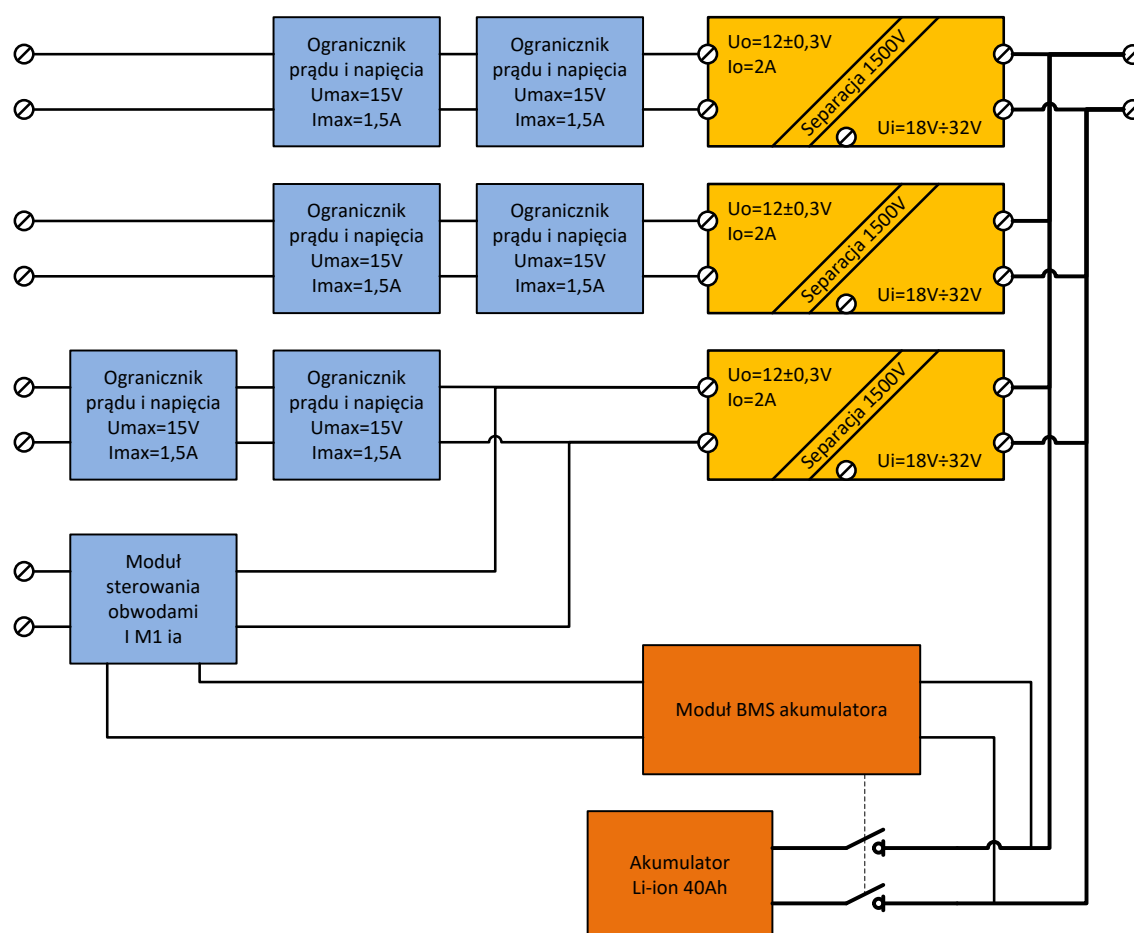


Rys. 5. Schemat blokowy wersji pierwszej zasilacza z wyjściem buforowym akumulatora o pojemności 4 Ah [opracowanie własne]



Rys. 6. Obudowa ognioszczelna zasilacza [8]

W wersji drugiej zasilacza zastosowano akumulator zbudowany z ogniw Li-Ion o pojemności 40 Ah. Akumulator wraz z układem BMS, oraz układami sterującymi podzespołami rozrusznika hydraulicznego maszyny spalinowej, znajduje się w dodatkowej skrzyni ognioszczelnej. Zastosowanie akumulatorów o większej pojemności pozwala na realizację dodatkowych funkcji, np. ładowanie hydro-akumulatora układu rozruchu hydraulicznego maszyny. Schemat blokowy tej wersji zasilacza został przedstawiony na rysunku 7.



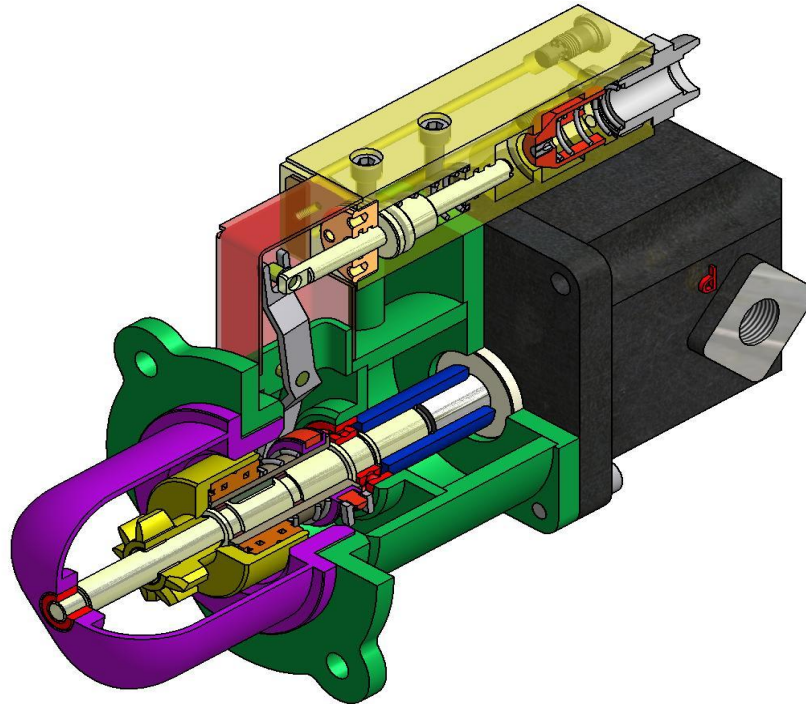
Rys. 7. Schemat blokowy wersji drugiej zasilacza z akumulatorowym buforowaniem zasilania o pojemności 40 Ah [opracowanie własne]

Rozrusznik hydrauliczny górniczej maszyny z napędem spalinowym (rys. 8) wymaga naładowania hydro-akumulatora. Hydro-akumulator zasila również siłowniki otwierające dolot powietrza, wylot spalin oraz siłownik odcinający dopływ paliwa. Ładowanie hydro-akumulatora jest realizowane za pomocą pompy hydraulicznej napędzanej silnikiem elektrycznym oraz pomocniczej pompki ręcznej. Ręczne ładowanie trwa około 10-15 min. Zastosowanie akumulatora wraz z silnikiem elektrycznym o mocy 1 kW i pompą hydrauliczną pozwala naładować akumulator hydrauliczny w czasie około 2,5 min.

Zastosowanie akumulatora o pojemności 40Ah pozwala na wykonanie około 20 rozruchów, bez ładowania akumulatora.

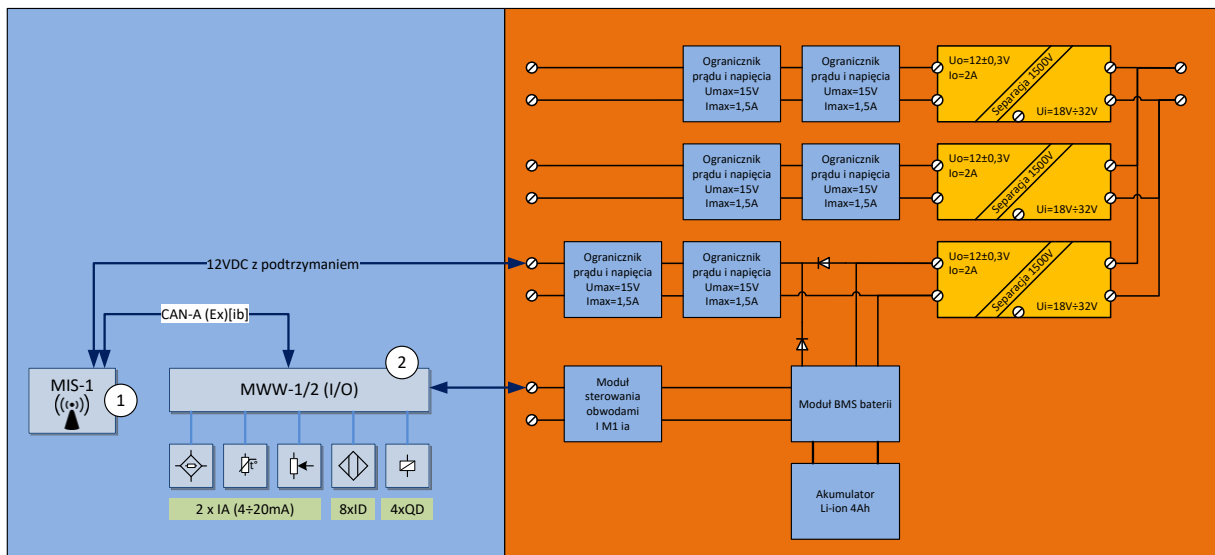
#### 4. Konfiguracja układu sterowania mobilnej maszyny górniczej z napędem spalinowym

Podstawowymi elementami systemu KOGASTER w konfiguracji przeznaczonej do maszyn mobilnych z napędami spalinowymi są: modułowy zasilacz z podtrzymaniem akumulatorowym i magistralą komunikacyjną, sterowniki MIS-1 lub PO-1 oraz moduły wejść – wyjść MWW-1. Przykładową konfigurację układu sterowania przedstawiono na rysunku 9.



Rys. 8. Rozrusznik hydrauliczny RH-1 [6]

Sterownikiem jest moduł MIS-1 (1), który korzysta z jednego z dwóch interfejsów CAN do komunikacji z modułem wejść-wyjść MWW-1 (2). Zasilacz z podtrzymaniem zasilają moduły MIS-1, MWW-1, przetworniki i czujniki kontroli stanu pracy napędu spalinowego oraz rozdzielacze hydrauliczne awaryjnego wyłączenia napędu i uruchomienia rozruchu hydraulicznego.



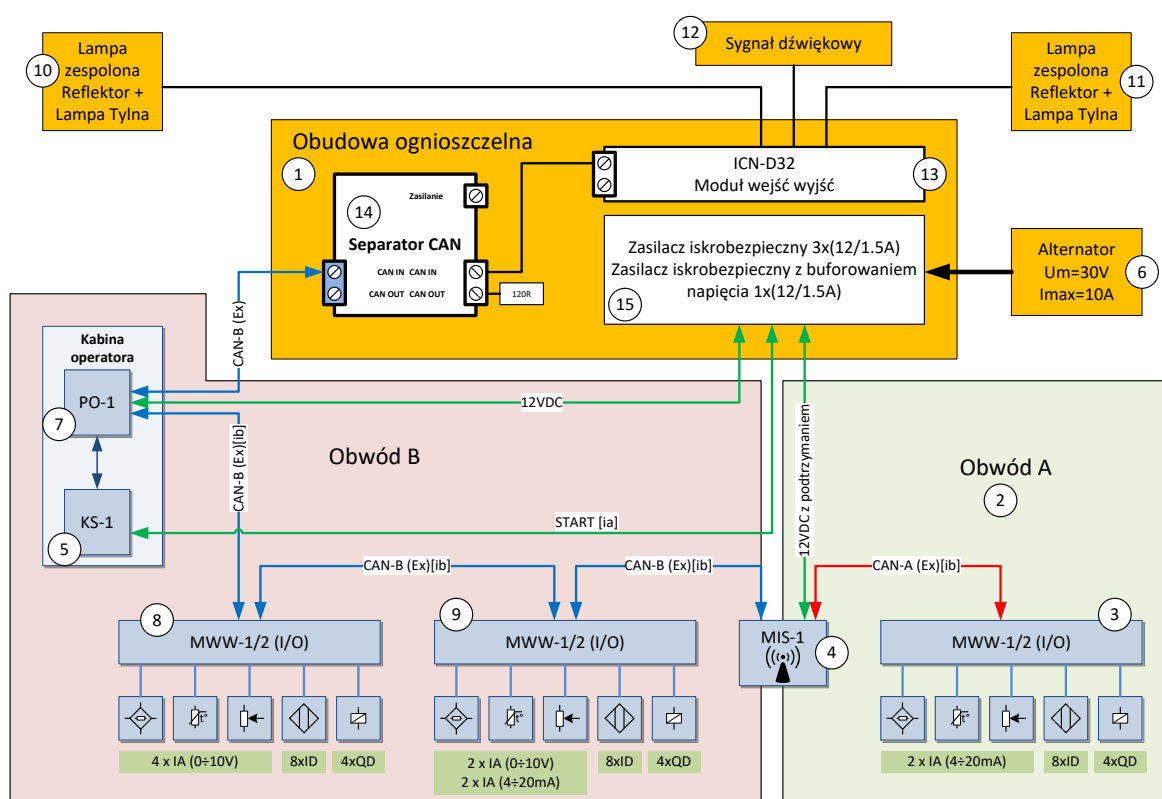
Rys. 9. Schemat blokowy układu sterowania mobilnej maszyny górniczej z napędem spalinowym [opracowanie własne]



W układzie jak na rysunku 9 wyświetlacz modułu MIS-1 (1) prezentuje wszystkie informacje o stanie pracy układu. Natomiast do modułu MWW-1 podłączone są przetworniki, czujniki oraz rozdzielacze hydrauliczne. Układ posiada funkcję umożliwiającą odłączenie zasilania.

W zależności od konfiguracji maszyny, układ sterowania może zostać rozbudowany o dodatkowe zasilacze iskrobezpieczne, przeznaczone do zasilania pozostałych obwodów układu sterowania.

Na rysunku 10 zaprezentowano rozbudowany schemat blokowy układu sterowania. Układ sterowania wykorzystuje zespoły zabudowane w obudowach ognioszczelnych oraz zespoły w wykonaniu iskrobezpiecznym. Układ sterowania składa się z zasilacza (1) zainstalowanego w obudowie ognioszczelnej. Zasilacz posiada trzy iskrobezpieczne obwody wyjściowe o parametrach 12 V / 1,5 A. Zasilacz wyposażony jest w akumulator o pojemności 4 Ah, przeznaczony do podtrzymania napięcia. Zadaniem zasilacza z akumulatorem jest zasilenie obwodu „A” (2) zawierającego moduł wejść-wyjść MWW-1 (3) oraz sterownika MIS-1 (4). Załączenie napięcia zasilania przy wyłączonym silniku następuje po przyciśnięciu przycisku START na kasecie KS-1 (5). Pozostałe elementy układu zasilane są, po uruchomieniu silnika, z alternatora.



Rys. 10. Schemat blokowy układu sterowania maszyny górniczej z napędem spalinowym i rozrusznikiem hydraulicznym [opracowanie własne]

Do modułu MWW-1 podłączone są przetworniki i czujniki temperatury, ciśnienia oraz metanomierz. W przypadku przekroczenia określonej wartości temperatury lub osiągnięcia innych wartości kontrolowanych parametrów uniemożliwiających uruchomienie silnika, sterownik MIS-1 wyświetla odpowiednie komunikaty.

Wyjścia modułu MWW-1 sterują zaworami hydraulicznymi rozrusznika hydraulicznego i systemu awaryjnego zatrzymania silnika. Zasilanie wyjść z modułu odbywa się z zasilacza z akumulatorowym podtrzymaniem napięcia.

Po uruchomieniu silnika alternator (6) podaje napięcie na wejścia pozostałych zasilaczy iskrobezpiecznych, które dostarczają energię wszystkim zespołom i modułom maszyny. Po podaniu zasilania panelu PO-1 (7) i pozostałych modułów MWW-1 (8, 9) włączane są wszystkie pozostałe funkcje maszyny. Na panelu PO-1 (7) pokazywane są: temperatura w wybranych punktach, wartości napięć, prędkość jazdy. Istnieje również możliwość sterowania reflektorami i światłami (10, 11) oraz sygnałem dźwiękowym (12), zasilanymi bezpośrednio z alternatora (6). Obwodami elektrycznymi zainstalowanymi w obudowie ognioszczelnej (1) zarządza moduł wejść-wyjść ICN-D32 (13). Działaniem modułu ICN-D32 steruje panel PO-1 (7) poprzez magistralę CAN z separatorem CAN (14).

Dodatkowymi funkcjami układu sterowania są:

- zegar czasu rzeczywistego zabudowany w modułach PO-1 i MIS-1,
- rejestracja parametrów pracy oraz występujących awarii w pamięci PENDRIVE z uwzględnieniem daty i czasu zdarzenia.

## 5. Podsumowanie

W ostatnim czasie asortyment modułów wchodzących w skład systemu KOGASTER uzupełniono o modułowy zasilacz z podtrzymaniem akumulatorowym i magistralą komunikacyjną. Zaproponowane dwie wersje zasilacza, pozwalają dobrać odpowiednią konfigurację do potrzeb w konkretnej aplikacji układu sterowania. Zastosowanie akumulatora buforowego znacznie poprawia ergonomię obsługi maszyny, umożliwiając zasilanie silnika pompy hydraulicznej, co skraca czas do kolejnego rozruchu silnika oraz umożliwia prowadzenie diagnostyki wstępnej, przed rozruchem maszyny. Poprzez zastosowanie akumulatora o odpowiedniej pojemności i wydajności prądowej, zasilacz eliminuje konieczność używania ręcznej pompy hydraulicznej w układach rozruchowych (wg szacunków skraca to czas ładowania hydro-akumulatora z 10 min do 2,5 min).

Projekt modułowego zasilacza z podtrzymaniem akumulatorowym i magistralą komunikacyjną został zrealizowany w ramach Programu Operacyjnego Inteligentny Rozwój 2014-2020, Oś priorytetowa II: Wsparcie otoczenia i potencjału przedsiębiorstw do prowadzenia działalności B+R+I, Poddziałanie 2.3.2 Bony na innowacje dla MŚP. Instytucją pośredniczącą jest Polska Agencja Rozwoju Przedsiębiorczości.



**Fundusze Europejskie**  
Inteligentny Rozwój

**Unia Europejska**  
Europejski Fundusz  
Rozwoju Regionalnego



## Literatura

- [1] Karta katalogowa: BOSCH GmbH: CAN Specyfication ver 2.0, 1991
- [2] PN-EN 60079-11:2012 Atmosfery wybuchowe - Część 11: Zabezpieczenie urządzeń za pomocą iskrobezpieczeństwa „i”.
- [3] CAN in Automation (CiA) 301. CANopen application layer and communication profile
- [4] Jura J. i inni: Iskrobezpieczny system sterowania maszyn górniczych bazujących na magistrali CAN i protokole CANopen. ITG KOMAG Gliwice 2010-2015 (materiały niepublikowane)
- [5] Jura J. i inni: Instrukcja Obsługi Modułu Wejść Wyjść MWW-1. ITG KOMAG Gliwice 2013 (materiały niepublikowane)
- [6] Lokomotywa z napędem akumulatorowym przeznaczona do eksploatacji w atmosferze potencjalnie wybuchowej. Projekt celowy ROW-III-235/2012. ITG KOMAG Gliwice 2012 (materiały niepublikowane)
- [7] Jura J.: Instrukcja Obsługi Modułu Inteligentnego Sterownika MIS-1. ITG KOMAG Gliwice 2015 (materiały niepublikowane)
- [8] <http://www.bohamet.pl/>